

CATALOGO
GENERALE
GENERAL
CATALOGUE

**CATALOGO
GENERALE
GENERAL
CATALOGUE**



A BREATH
OF INNOVATION

KDESIGN

Nata nel 2003, Kdesign porta avanti una filosofia volta a fornire la massima qualità, che ci distingue nella realizzazione di cappe da cucina Made in Italy.

Grazie a un pensiero flessibile e non lineare, Kdesign non è vincolata dai confini convenzionali: offre un gran numero di opzioni per tutti i gusti, dal design moderno a quello più tradizionale, riuscendo ad adattarsi alle specifiche esigenze di ogni cliente. Il nostro team è specializzato nella ricerca delle migliori soluzioni ed è sempre al passo con le ultime tendenze del settore, dando vita a cappe dal design creativo e al contempo radicato nella praticità.

Le cappe firmate Kdesign nascono dall'esperienza di ieri, vengono sviluppate con la tecnologia di oggi e sono proiettate al domani, convertendoci in un polo di innovazione che guarda al futuro e che sviluppa nuove idee per far fronte alle sfide globali relative a salute e sostenibilità.

Miriamo ad essere un punto di riferimento per i professionisti del settore. La nostra propensione al miglioramento e la fiducia rinnovata da parte dei nostri clienti costituiscono la base di relazioni durature, rafforzate da serietà, impegno e trasparenza. Questo approccio garantisce la crescita dell'azienda, contribuendo anche allo sviluppo più ampio del settore.

Più che una risorsa, Kdesign è un partner creativo con cui lavorare per raggiungere insieme i tuoi obiettivi.

Founded in 2003, Kdesign carries on a philosophy aimed at providing the highest quality which distinguishes us in the production of Made in Italy cooker hoods.

Thanks to a flexible and non-linear thinking mind-set, Kdesign is not bound by conventional boundaries: our company offers a variety of options to suit every taste, from modern to more traditional design, managing to meet the specific needs of each customer.

Our team is specialized in finding the best solutions and it is always abreast of the latest trends in the sector, creating hoods with a creative design whilst at the same time rooted in practicality.

As the result of yesterday's experience, Kdesign hoods are developed with today's technology and are projected towards tomorrow, converting us into an innovation hub that looks to the future and develops new ideas to face global health and sustainability challenges.

We aim to be a reference point for professionals in the sector. Our propensity for improvement and the renewed trust from our customers form the basis of lasting relationships, strengthened by seriousness, commitment and transparency. This approach ensures the growth of the company, while also contributing to the broader development of the industry.

More than a resource, Kdesign is a creative partner to work with to achieve your goals together.

KDESIGN

CAPPE CLASSICHE CLASSIC HOODS

_PARETE / WALL

AISHA	PAG. 07
ALICE	PAG. 07
ATHENA	PAG. 08
BORGO ANTICO	PAG. 08
CLASSICA	PAG. 09
DEA	PAG. 09
ELISA	PAG. 10
EMILY	PAG. 10
EMMA	PAG. 11
ERIKA	PAG. 11
GLENDA	PAG. 12
GRAZIA	PAG. 12
ISIDE	PAG. 13
MIRÓ	PAG. 13
OPERA	PAG. 14
PETRA	PAG. 14
SARA	PAG. 15
SONIA	PAG. 15
ZOE	PAG. 16

_ANGOLARE / CORNER

AISHA	PAG. 16
CLASSICA	PAG. 17
ERIKA	PAG. 17
GLENDA	PAG. 18
PETRA	PAG. 18

_PARETE / WALL

ATELIER	PAG. 24
BOX ECO	PAG. 26
CAPRI	PAG. 27
FARFALLA	PAG. 29
FARM-W	PAG. 30
FRAME	PAG. 32
K11	PAG. 34
K26	PAG. 35
K28	PAG. 36
K105	PAG. 38
K114-W	PAG. 40
K115	PAG. 42
K124-W	PAG. 44
K125	PAG. 46
K129	PAG. 47
MASK METAL	PAG. 48
LINEAR	PAG. 50
REBECCA	PAG. 51
RETRÓ-W	PAG. 52
Q_UBE	PAG. 54
FARM-I	PAG. 56
K114-I	PAG. 58
K124-I	PAG. 60
RETRÓ-I	PAG. 62

_ANGOLARE / CORNER

CAPRI	PAG. 28
-------	---------

_ACCESSORI / ACCESSORIES

PAG. 63

_FINITURE / FINISHES

PAG. 64

**CAPPE
MODERNE
MODERN
HOODS**

QUALITÀ

La qualità è una caratteristica imprescindibile dei nostri prodotti e per questo motivo rispettiamo determinati criteri durante il processo di produzione, come l'osservazione degli standard di sicurezza. La qualità e la durabilità dei materiali impiegati sono elementi fondamentali al momento della valutazione del prodotto finale. Misuriamo la qualità delle nostre cappe in modo costante attraverso strumenti quantificabili che ci consentono di offrire un prodotto che soddisfi i nostri clienti. Un ulteriore indicatore di qualità è rappresentato dal rendimento e dall'efficienza delle cappe Kdesign.

Qualità equivale a comprendere le esigenze dei nostri clienti, soddisfare le loro aspettative e superarle. È sinonimo di affidabilità, monitoraggio costante di tutto il processo produttivo, di miglioramento dei nostri prodotti, di esperienza, flessibilità e attenzione ai dettagli. È garanzia di cappe funzionali, sicure e durature nel tempo.

Qualità significa perseguire l'eccellenza, un risultato che Kdesign consegue anche attraverso il riconoscimento professionale, lo sviluppo, la condivisione delle conoscenze e il lavoro di squadra. Per noi di Kdesign la qualità è una priorità.

We constantly measure the quality of our hoods through quantifiable standard norms that allow us to offer a product that satisfies our customers. Quality is an essential feature of our products and for this reason we comply with certain criteria during the production process, such as observance of safety standards. The quality and durability of the materials used are also key elements when evaluating the final product.

A further indicator of quality is represented by the performance and efficiency of Kdesign hoods.

Quality means understanding our customers' needs, meeting their expectations and exceeding them. It is synonymous with reliability, constant monitoring of the entire production process and improvement of our products. With experience, flexibility and attention to detail.

It is a guarantee of functional, safe and long-lasting hoods.

Quality means pursuing excellence, a result that Kdesign also achieves through professional recognition, development, knowledge sharing and teamwork. For us at Kdesign, quality is a priority.



QUALITY

**CAPPE
CLASSICHE
CLASSIC
HOODS**

SCEGLI LA SCOCCA PIÙ ADATTA A TE

CHOOSE THE MOST SUITABLE HOOD BODY FOR YOUR NEEDS



La reversibilità dei prodotti Kdesign consente di creare la cappa perfetta per ogni esigenza. Il cliente ha la possibilità di giocare con i componenti intercambiabili, scegliendo il corpo cappa da abbinare al massello e realizzando così un modello personalizzato.

The reversibility of Kdesign products allows you to create the perfect hood for every need. The customer has the possibility to play with the interchangeable components by choosing the cooker hood body which matches the best the solid wood, and so creating a customized model.



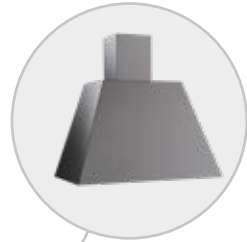
Curvo
Curved



Nicchia
Niche



Sagomata
Shaped



Inox
Stainless steel

RISHA

PARETE / WALL



Caratteristiche tecniche

Technical specifications



900/1200 mm



Griglia metallica antigrasso
Aluminium grease filter



Uscita fumi \varnothing 150 mm con riduttore \varnothing 120 mm
Air outlet \varnothing 150 mm with pipe reduction \varnothing 120 mm



Massello grezzo o verniciato in ayous e frassino
Raw or painted solid ayous wood and ashwood



Lampade led 2,1W - 4000°K
LED Candle light bulbs 2,1W - 4000°K



Aspirazione 500 m³/h
Extraction rate 500 m³/h



Comando slider 3 velocità
3-speed slider control

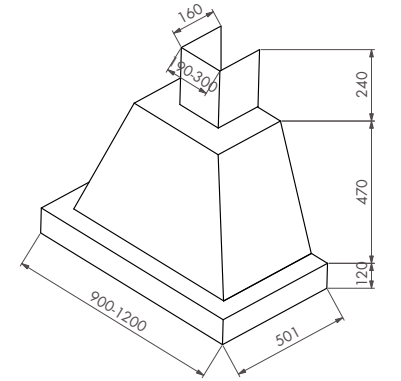


Opzionale Coppia filtri carbone cod. FFITAN0000010
Optional 2 Carbon filters code FFITAN0000010



Disegni tecnici

Technical drawings



ALICE

PARETE / WALL



Caratteristiche tecniche

Technical specifications



900/1200 mm



Griglia metallica antigrasso
Aluminium grease filter



Uscita fumi \varnothing 150 mm con riduttore \varnothing 120 mm
Air outlet \varnothing 150 mm with pipe reduction \varnothing 120 mm



Massello grezzo o verniciato in toulipier e frassino
Raw or painted solid tulip wood and ashwood



Lampade led 2,1W - 4000°K
LED Candle light bulbs 2,1W - 4000°K



Aspirazione 500 m³/h
Extraction rate 500 m³/h



Comando slider 3 velocità
3-speed slider control

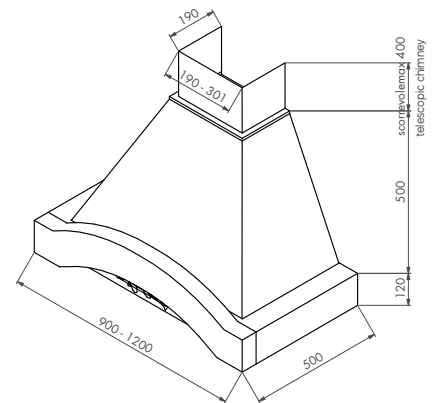


Opzionale Coppia filtri carbone cod. FFITAN0000010
Optional 2 Carbon filters code FFITAN0000010



Disegni tecnici

Technical drawings



ATHENA

PARETE / WALL



Scocca intercambiabile
Interchangeable hood body

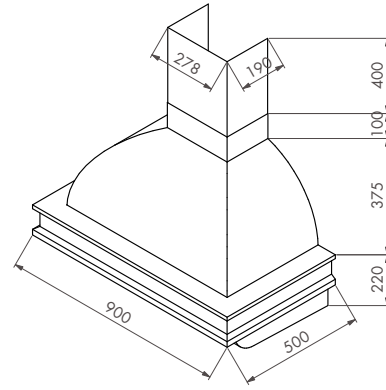
Caratteristiche tecniche

Technical specifications



Disegni tecnici

Technical drawings



900 mm



Griglia metallica antigrasso
Aluminium grease filter



Uscita fumi ø 150 mm con riduttore ø 120 mm
Air outlet ø 150 mm with pipe reduction ø 120 mm



Massello grezzo o verniciato in frassino
Raw or painted solid ashwood



Lampade led 2,1W - 4000°K
LED Candle light bulbs 2,1W - 4000°K



Aspirazione 500 m³/h
Extraction rate 500 m³/h



Comando slider 3 velocità
3-speed slider control



Opzionale Coppia filtri carbone
cod. FFITAN0000010
Optional
2 Carbon filters
code FFITAN0000010

CLASSICA

PARETE / WALL



Scocca intercambiabile
Interchangeable hood body

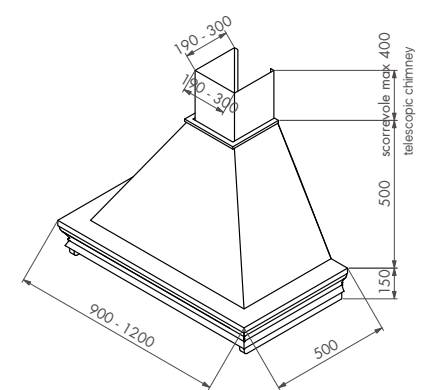
Caratteristiche tecniche

Technical specifications



Disegni tecnici

Technical drawings



900/1200 mm



Griglia metallica antigrasso
Aluminium grease filter



Uscita fumi ø 150 mm con riduttore ø 120 mm
Air outlet ø 150 mm with pipe reduction ø 120 mm



Massello grezzo o verniciato in toulipier e frassino
Raw or painted solid tulip wood and ashwood



Lampade led 2,1W - 4000°K
LED Candle light bulbs 2,1W - 4000°K



Aspirazione 500 m³/h
Extraction rate 500 m³/h



Comando slider 3 velocità
3-speed slider control



Opzionale Coppia filtri carbone
cod. FFITAN0000010
Optional
2 Carbon filters
code FFITAN0000010

BORGO ANTICO

PARETE / WALL



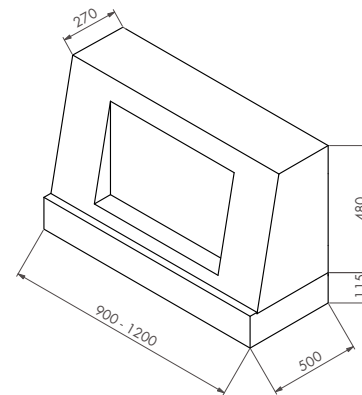
Caratteristiche tecniche

Technical specifications



Disegni tecnici

Technical drawings



900/1200 mm



Griglia metallica antigrasso
Aluminium grease filter



Uscita fumi ø 150 mm con riduttore ø 120 mm
Air outlet ø 150 mm with pipe reduction ø 120 mm



Massello grezzo o verniciato in frassino
Raw or painted solid ashwood



Lampade led 2,1W - 4000°K
LED Candle light bulbs 2,1W - 4000°K



Aspirazione 400 m³/h
Extraction rate 400 m³/h



Comando slider 3 velocità
3-speed slider control



Opzionale Coppia filtri carbone
cod. FFITAN0000010
Optional
2 Carbon filters
code FFITAN0000010

DEA

PARETE / WALL



Scocca intercambiabile
Interchangeable hood body

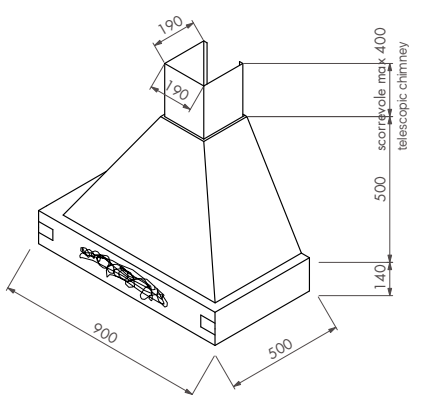
Caratteristiche tecniche

Technical specifications



Disegni tecnici

Technical drawings



900 mm



Griglia metallica antigrasso
Aluminium grease filter



Uscita fumi ø 150 mm con riduttore ø 120 mm
Air outlet ø 150 mm with pipe reduction ø 120 mm



Massello grezzo o verniciato in frassino
Raw or painted solid ashwood



Lampade led 2,1W - 4000°K
LED Candle light bulbs 2,1W - 4000°K



Aspirazione 500 m³/h
Extraction rate 500 m³/h



Comando slider 3 velocità
3-speed slider control



Opzionale Coppia filtri carbone
cod. FFITAN0000010
Optional
2 Carbon filters
code FFITAN0000010

ELISA PARETE / WALL



Caratteristiche tecniche Technical specifications



600/900 mm



Griglia metallica antigrasso
Aluminium grease filter



Uscita fumi ø 120mm
Air outlet ø 120 mm



Massello grezzo o verniciato in toulipier e frassino
Raw or painted solid tulip wood and ashwood



Lampade led 2,1W - 4000°K
LED Candle light bulbs 2,1W - 4000°K



Aspirazione 500 m³/h
Extraction rate 500 m³/h



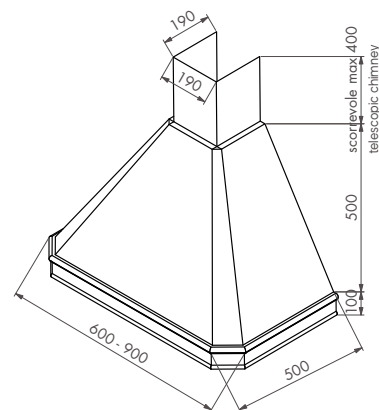
Comando slider 3 velocità
3-speed slider control



Opzionale Filtro carbone cod. MFICARMAT0000
Optional Carbon filter code MFICARMAT0000



Disegni tecnici Technical drawings



EMMA PARETE / WALL



Caratteristiche tecniche Technical specifications



600/900 mm



Griglia metallica antigrasso
Aluminium grease filter



Uscita fumi ø 120mm
Air outlet ø 120 mm



Massello grezzo o verniciato in frassino
Raw or painted solid ashwood



Lampade led 2,1W - 4000°K
LED Candle light bulbs 2,1W - 4000°K



Aspirazione 500 m³/h
Extraction rate 500 m³/h



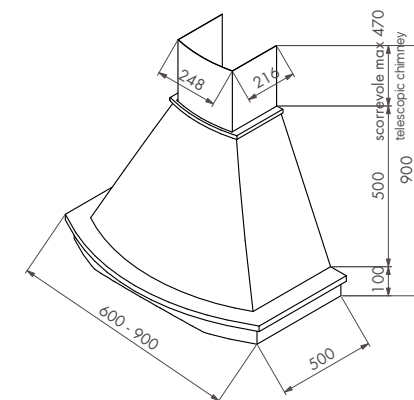
Comando slider 3 velocità
3-speed slider control



Opzionale Coppia filtri carbone cod. FFITAN0000010
Optional 2 Carbon filters code FFITAN0000010



Disegni tecnici Technical drawings



EMILY PARETE / WALL



Scocca intercambiabile
Interchangeable hood body



Caratteristiche tecniche Technical specifications



900 mm



Griglia metallica antigrasso
Aluminium grease filter



Uscita fumi ø 150 mm con riduttore ø 120 mm
Air outlet ø 150 mm with pipe reduction ø 120 mm



Massello grezzo o verniciato in toulipier e frassino
Raw or painted solid tulip wood and ashwood



Lampade led 2,1W - 4000°K
LED Candle light bulbs 2,1W - 4000°K



Aspirazione 500 m³/h
Extraction rate 500 m³/h



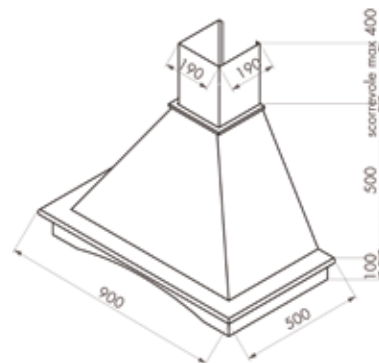
Comando slider 3 velocità
3-speed slider control



Opzionale Coppia filtri carbone cod. FFITAN0000010
Optional 2 Carbon filters code FFITAN0000010



Disegni tecnici Technical drawings



ERIKA PARETE / WALL



Scocca intercambiabile
Interchangeable hood body



Caratteristiche tecniche Technical specifications



600/900 mm



Griglia metallica antigrasso
Aluminium grease filter



Uscita fumi ø 150 mm con riduttore ø 120 mm
Air outlet ø 150 mm with pipe reduction ø 120 mm



Massello grezzo o verniciato in toulipier e frassino
Raw or painted solid tulip wood and ashwood



Lampade led 2,1W - 4000°K
LED Candle light bulbs 2,1W - 4000°K



Aspirazione 500 m³/h
Extraction rate 500 m³/h



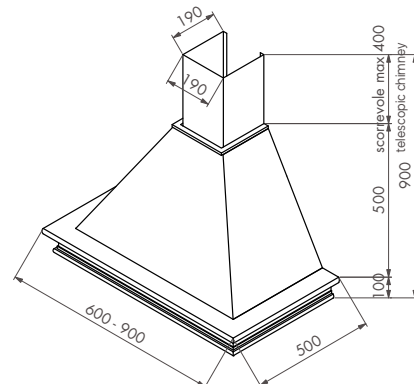
Comando slider 3 velocità
3-speed slider control



Opzionale Coppia filtri carbone cod. FFITAN0000010
Optional 2 Carbon filters code FFITAN0000010



Disegni tecnici Technical drawings



GLENDA

PARETE / WALL



Scocca intercambiabile
Interchangeable hood body



Caratteristiche tecniche

Technical specifications



900/1200 mm



Griglia metallica antigrasso
Aluminium grease filter



Uscita fumi ø 150 mm con riduttore ø 120 mm
Air outlet ø 150 mm with pipe reduction ø 120 mm



Massello grezzo o verniciato in toulipier e frassino
Raw or painted solid tulip wood and ashwood



Lampade led 2,1W - 4000°K
LED Candle light bulbs 2,1W - 4000°K



Aspirazione 500 m³/h
Extraction rate 500 m³/h



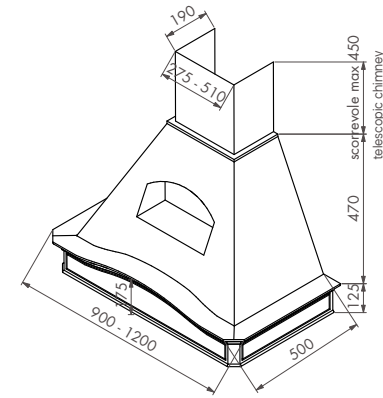
Comando slider 3 velocità
3-speed slider control



Opzionale Coppia filtri carbone cod. FFITAN0000010
Optional 2 Carbon filters code FFITAN0000010

Disegni tecnici

Technical drawings



ISIDE

PARETE / WALL



Scocca intercambiabile
Interchangeable hood body



Caratteristiche tecniche

Technical specifications



900 mm



Griglia metallica antigrasso
Aluminium grease filter



Uscita fumi ø 150 mm con riduttore ø 120 mm
Air outlet ø 150 mm with pipe reduction ø 120 mm



Massello grezzo o verniciato in toulipier e frassino
Raw or painted solid tulip wood and ashwood



Lampade led 2,1W - 4000°K
LED Candle light bulbs 2,1W - 4000°K



Aspirazione 500 m³/h
Extraction rate 500 m³/h



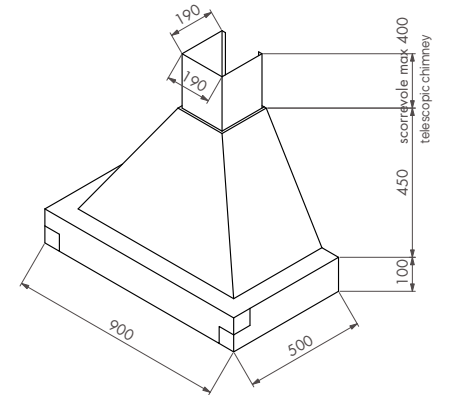
Comando slider 3 velocità
3-speed slider control



Opzionale Coppia filtri carbone cod. FFITAN0000010
Optional 2 Carbon filters code FFITAN0000010

Disegni tecnici

Technical drawings



GRAZIA

PARETE / WALL



Scocca intercambiabile
Interchangeable hood body



Caratteristiche tecniche

Technical specifications



900/1200 mm



Griglia metallica antigrasso
Aluminium grease filter



Uscita fumi ø 150 mm con riduttore ø 120 mm
Air outlet ø 150 mm with pipe reduction ø 120 mm



Massello grezzo o verniciato in toulipier
Raw or painted solid tulip wood



Lampade led 2,1W - 4000°K
LED Candle light bulbs 2,1W - 4000°K



Aspirazione 500 m³/h
Extraction rate 500 m³/h



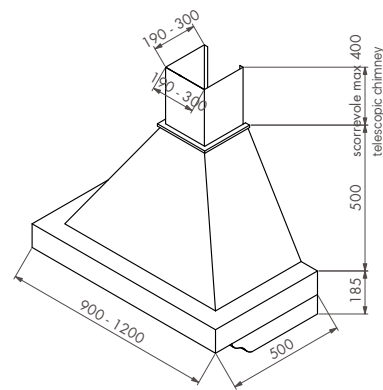
Comando slider 3 velocità
3-speed slider control



Opzionale Coppia filtri carbone cod. FFITAN0000010
Optional 2 Carbon filters code FFITAN0000010

Disegni tecnici

Technical drawings



MIRÓ

PARETE / WALL



Scocca intercambiabile
Interchangeable hood body



Caratteristiche tecniche

Technical specifications



900 mm



Griglia metallica antigrasso
Aluminium grease filter



Uscita fumi ø 150 mm con riduttore ø 120 mm
Air outlet ø 150 mm with pipe reduction ø 120 mm



Massello grezzo o verniciato in toulipier e frassino
Raw or painted solid tulip wood and ashwood



Lampade led 2,1W - 4000°K
LED Candle light bulbs 2,1W - 4000°K



Aspirazione 500 m³/h
Extraction rate 500 m³/h



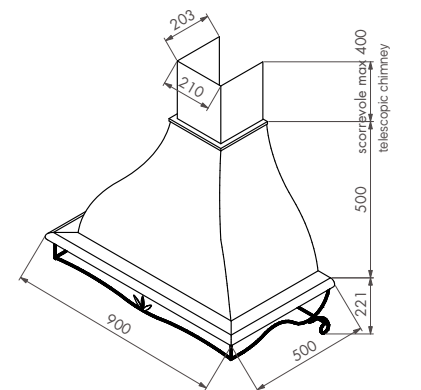
Comando slider 3 velocità
3-speed slider control



Opzionale Coppia filtri carbone cod. FFITAN0000010
Optional 2 Carbon filters code FFITAN0000010

Disegni tecnici

Technical drawings



OPERA

PARETE / WALL



Caratteristiche tecniche

Technical specifications



900 mm



Griglia metallica antigrasso
Aluminium grease filter



Uscita fumi ø 150 mm con riduttore ø 120 mm
Air outlet ø 150 mm with pipe reduction ø 120 mm



Massello grezzo o verniciato in frassino
Raw or painted solid ashwood



Lampade led 2,1W - 4000°K
LED Candle light bulbs 2,1W - 4000°K



Aspirazione 500 m³/h
Extraction rate 500 m³/h



Comando slider 3 velocità
3-speed slider control

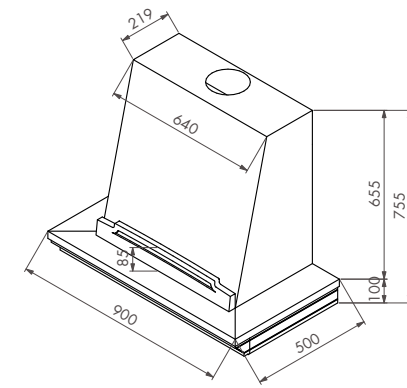


Opzionale Coppia filtri carbone
cod. FFITAN0000010
Optional
2 Carbon filters code FFITAN0000010



Disegni tecnici

Technical drawings



SARA

PARETE / WALL



Scocca intercambiabile
Interchangeable hood body



Caratteristiche tecniche

Technical specifications



900 mm



Griglia metallica antigrasso
Aluminium grease filter



Uscita fumi ø 150 mm con riduttore ø 120 mm
Air outlet ø 150 mm with pipe reduction ø 120 mm



Massello grezzo o verniciato in toulipier
Raw or painted solid tulip wood



Lampade led 2,1W - 4000°K
LED Candle light bulbs 2,1W - 4000°K



Aspirazione 500 m³/h
Extraction rate 500 m³/h



Comando slider 3 velocità
3-speed slider control

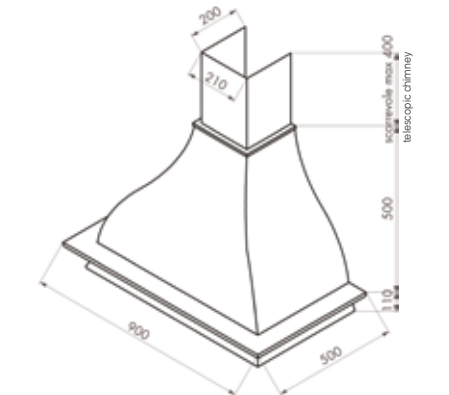


Opzionale Coppia filtri carbone
cod. FFITAN0000010
Optional
2 Carbon filters code FFITAN0000010



Disegni tecnici

Technical drawings



PETRA

PARETE / WALL



Scocca intercambiabile
Interchangeable hood body



Caratteristiche tecniche

Technical specifications



900/1200 mm



Griglia metallica antigrasso
Aluminium grease filter



Uscita fumi ø 150 mm con riduttore ø 120 mm
Air outlet ø 150 mm with pipe reduction ø 120 mm



Massello grezzo o verniciato in toulipier e frassino
Raw or painted solid tulip wood and ashwood



Lampade led 2,1W - 4000°K
LED Candle light bulbs 2,1W - 4000°K



Aspirazione 500 m³/h
Extraction rate 500 m³/h



Comando slider 3 velocità
3-speed slider control

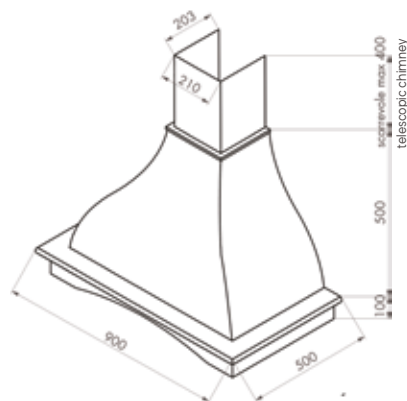


Opzionale Coppia filtri carbone
cod. FFITAN0000010
Optional
2 Carbon filters code FFITAN0000010



Disegni tecnici

Technical drawings



SONIA

PARETE / WALL



Caratteristiche tecniche

Technical specifications



900 mm



Griglia metallica antigrasso
Aluminium grease filter



Uscita fumi ø 150 mm con riduttore ø 120 mm
Air outlet ø 150 mm with pipe reduction ø 120 mm



Massello grezzo o verniciato in frassino
Raw or painted solid ashwood



Lampade led 2,1W - 4000°K
LED Candle light bulbs 2,1W - 4000°K



Aspirazione 500 m³/h
Extraction rate 500 m³/h



Comando slider 3 velocità
3-speed slider control

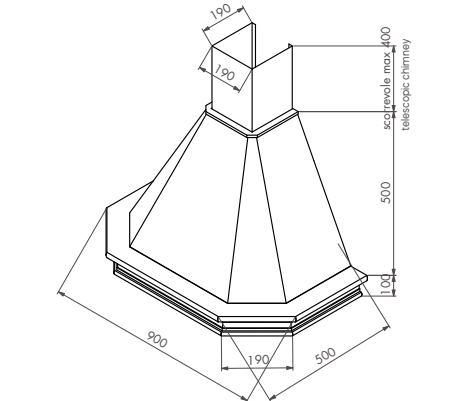


Opzionale Coppia filtri carbone
cod. FFITAN0000010
Optional
2 Carbon filters code FFITAN0000010



Disegni tecnici

Technical drawings



ZOE PARETE / WALL



Caratteristiche tecniche Technical specifications



900 mm



Griglia metallica antigrasso
Aluminium grease filter



Uscita fumi ø 150 mm con riduttore ø 120 mm
Air outlet ø 150 mm with pipe reduction ø 120 mm



Massello grezzo o verniciato in frassino
Raw or painted solid ashwood



Lampade led 2,1W - 4000°K
LED Candle light bulbs 2,1W - 4000°K



Aspirazione 500 m³/h
Extraction rate 500 m³/h

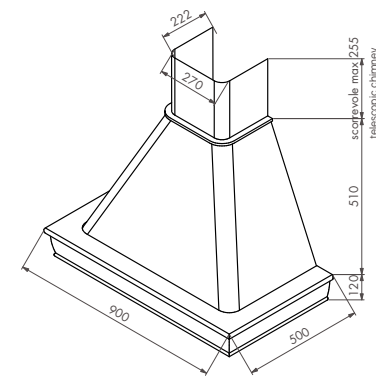


Comando slider 3 velocità*
3-speed slider control



Opzionale Coppia filtri carbone cod. FFITAN0000010
Optional
2 Carbon filters code FFITAN0000010

Disegni tecnici Technical drawings



CLASSICA ANGOLARE / CORNER



Caratteristiche tecniche Technical specifications



1050 mm



Griglia metallica antigrasso
Aluminium grease filter



Uscita fumi ø 150 mm con riduttore ø 120 mm
Air outlet ø 150 mm with pipe reduction ø 120 mm



Massello grezzo o verniciato in toulipier e frassino
Raw or painted solid tulip wood and ashwood



Lampade led 2,1W - 4000°K
LED Candle light bulbs 2,1W - 4000°K



Aspirazione 500 m³/h
Extraction rate 500 m³/h

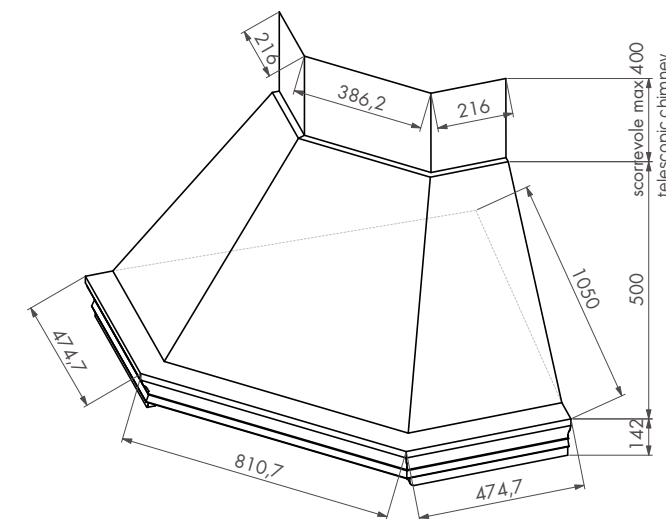


Comando slider 3 velocità*
3-speed slider control



Opzionale Coppia filtri carbone cod. FFITAN0000010
Optional
2 Carbon filters code FFITAN0000010

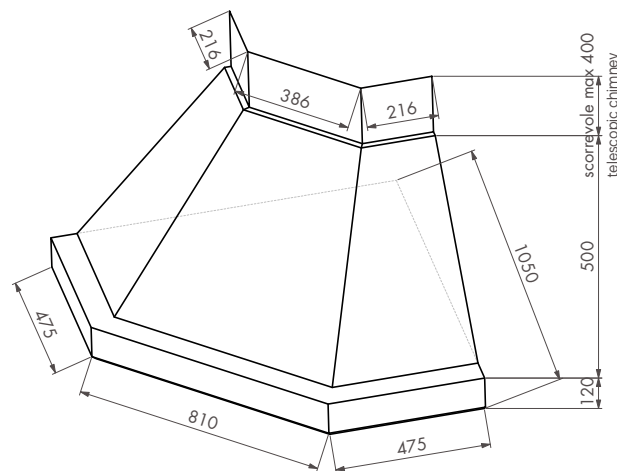
Disegni tecnici Technical drawings



Disegni tecnici Technical drawings

Estetica del massello uguale al modello a parete a pagina 9
Solid wood design is the same as wall model on page 9

RISHA ANGOLARE / CORNER



Caratteristiche tecniche Technical specifications



1050 mm



Griglia metallica antigrasso
Aluminium grease filter



Uscita fumi ø 150 mm con riduttore ø 120 mm
Air outlet ø 150 mm with pipe reduction ø 120 mm



Massello grezzo o verniciato in ayous e frassino
Raw or painted solid ayous wood and ashwood



Lampade led 2,1W - 4000°K
LED Candle light bulbs 2,1W - 4000°K



Aspirazione 500 m³/h
Extraction rate 500 m³/h



Comando slider 3 velocità*
3-speed slider control



Opzionale Coppia filtri carbone cod. FFITAN0000010
Optional
2 Carbon filters code FFITAN0000010

Disegni tecnici Technical drawings

Estetica del massello uguale al modello a parete a pagina 7
Solid wood design is the same as wall model on page 7

ERIKA ANGOLARE / CORNER



Caratteristiche tecniche Technical specifications



1050 mm



Griglia metallica antigrasso
Aluminium grease filter



Uscita fumi ø 150 mm con riduttore ø 120 mm
Air outlet ø 150 mm with pipe reduction ø 120 mm



Massello grezzo o verniciato in toulipier e frassino
Raw or painted solid tulip wood and ashwood



Lampade led 2,1W - 4000°K
LED Candle light bulbs 2,1W - 4000°K



Aspirazione 500 m³/h
Extraction rate 500 m³/h



Comando slider 3 velocità*
3-speed slider control

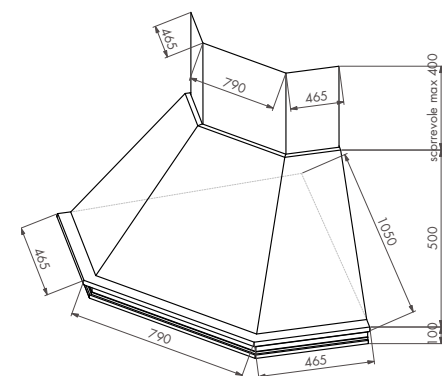


Opzionale Coppia filtri carbone cod. FFITAN0000010
Optional
2 Carbon filters code FFITAN0000010

Disegni tecnici Technical drawings

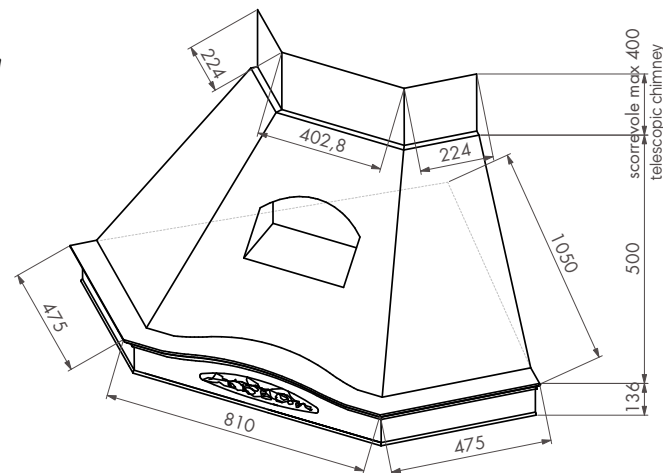


Disegni tecnici Technical drawings



GLENDA

ANGOLARE / CORNER



Disegni tecnici

Technical drawings

Estetica del massello uguale al modello a parete a pagina 12
Solid wood design is the same as wall model on page 12

Caratteristiche tecniche

Technical specifications

- 1050 mm
- Griglia metallica antigrasso
Aluminium grease filter
- Uscita fumi \varnothing 150 mm con riduttore \varnothing 120 mm
Air outlet \varnothing 150 mm with pipe reduction \varnothing 120 mm
- Massello grezzo o verniciato in toulipier e frassino
Raw or painted solid tulip wood and ashwood
- Lampade led 2,1W - 4000°K
LED Candle light bulbs 2,1W - 4000°K
- Aspirazione 500 m³/h
Extraction rate 500 m³/h
- Comando slider 3 velocita'
3-speed slider control
- Opzionale**
Coppia filtri carbone cod. FFITAN0000010
Optional
2 Carbon filters code FFITAN0000010

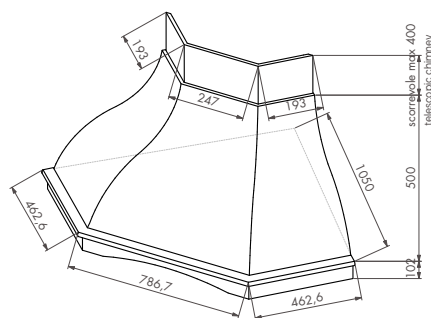
PETRA

ANGOLARE / CORNER



Disegni tecnici

Technical drawings



Caratteristiche tecniche

Technical specifications

- 1050 mm
- Griglia metallica antigrasso
Aluminium grease filter
- Uscita fumi \varnothing 150 mm con riduttore \varnothing 120 mm
Air outlet \varnothing 150 mm with pipe reduction \varnothing 120 mm
- Massello grezzo o verniciato in toulipier e frassino
Raw or painted solid tulip wood and ashwood
- Lampade led 2,1W - 4000°K
LED Candle light bulbs 2,1W - 4000°K
- Aspirazione 500 m³/h
Extraction rate 500 m³/h
- Comando slider 3 velocita'
3-speed slider control
- Opzionale**
Coppia filtri carbone cod. FFITAN0000010
Optional
2 Carbon filters code FFITAN0000010





LA CAPPA CHE TI ASCOLTA

un nuovo livello di esperienza in cucina



La tua cappa con comando vocale.
Vivi facile.

Scarica l'app



MODELLI DISPONIBILI DA LUGLIO 2021



//FARM-W



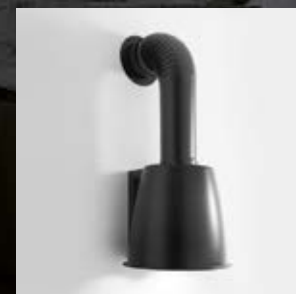
//FARM-I



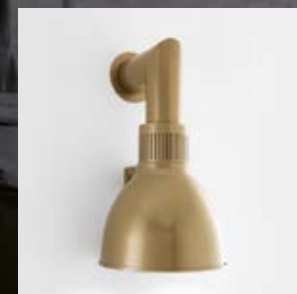
//FRAME



//K114-I



//K114-W



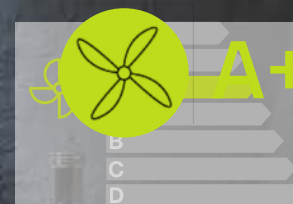
//K124-W

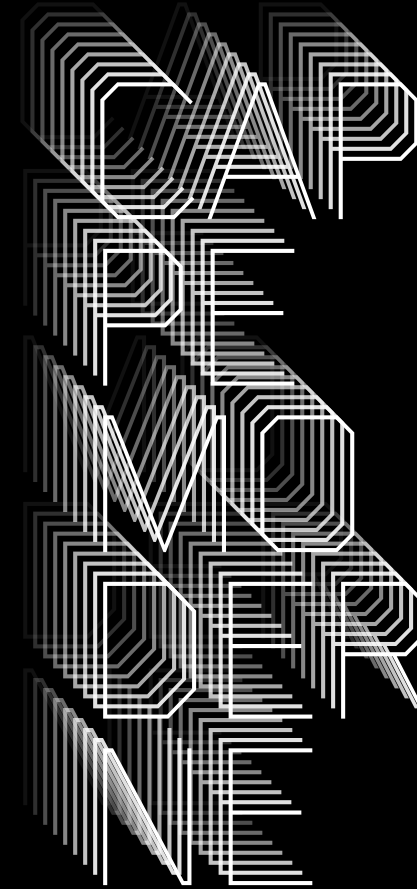


//K124-I



//MASK METAL





**CAPPE
MODERNE
MODERN
HOODS**

ATELIER

PARETE / WALL



Caratteristiche tecniche

Technical specifications



900 mm



Filtro in ferro verniciato con materassino antigrasso
Grease filter made of a painted iron frame and an aluminium wire mesh filter



Uscita fumi ø 150 mm con riduttore ø 120 mm
Air outlet ø 150 mm with pipe reduction ø 120 mm



Struttura ottone - nero opaco con vetro bianco
Brass - matt black with white glass



Barra led 7W - 4000°K
Recessed LED strip light 7W - 4000°K



Aspirazione 600 m³/h
Extraction rate 600 m³/h



Comando rotativo meccatronico con doppia manopola in acciaio
Mechatronic rotating control with 2 steel knobs

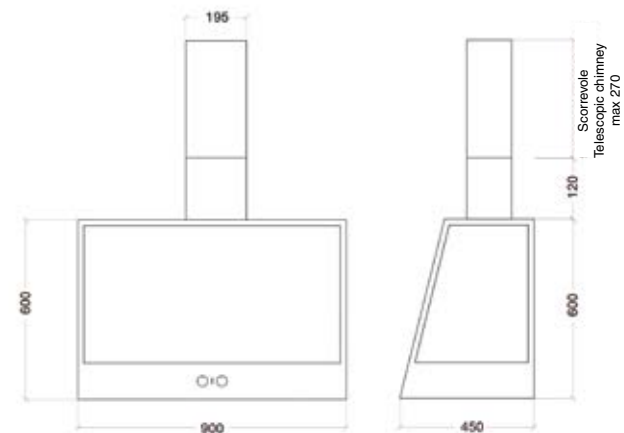
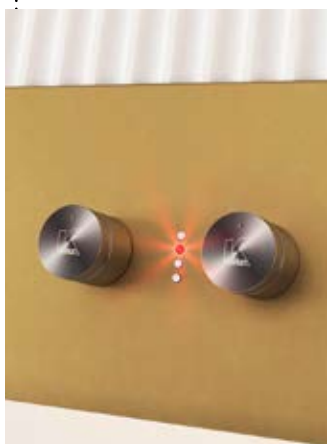


Opzionale Coppia filtri carbone cod. FFITAN0000010
Optional 2 Carbon filters code FFITAN0000010



Disegni tecnici

Technical drawings



BOX ECO

PARETE / WALL



Caratteristiche tecniche

Technical specifications



520/800 mm



Griglia metallica antigrasso
Aluminium grease filter



Uscita fumi ø 120 mm
Air outlet ø 120 mm



Titanio, Piombo
Titanium, Lead



Lampade led 2 x 4000°K
LED Candle light bulbs
2 x 4000°K



Aspirazione 400 m³/h
Extraction rate 400 m³/h



Comando slider 3 velocità
3-speed slider control

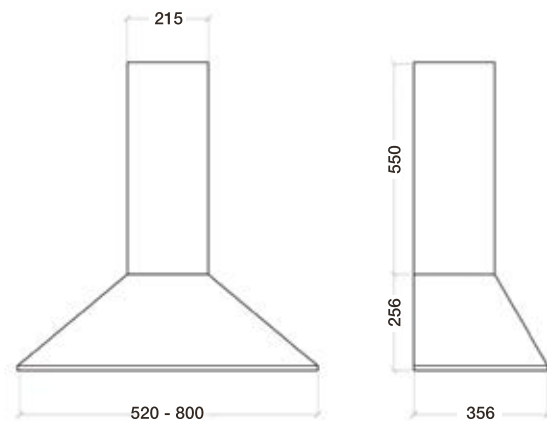


Opzionale Coppia filtri carbone
cod. FFITAN0000020
Optional
2 Carbon filters
code FFITAN0000020



Disegni tecnici

Technical drawings



CAPRI

PARETE / WALL



Caratteristiche tecniche

Technical specifications



900/1200 mm



Griglia metallica antigrasso
Aluminium grease filter



Uscita fumi ø 120 mm
Air outlet ø 120 mm



Titanio, Piombo
Titanium, Lead



Faretti led 2 x 4000°K
Integrated LED spotlights
2 x 4000°K



Aspirazione 500 m³/h
Extraction rate 500 m³/h



Pulsantiera elettromeccanica 3 velocità
3-speed electromechanical controls

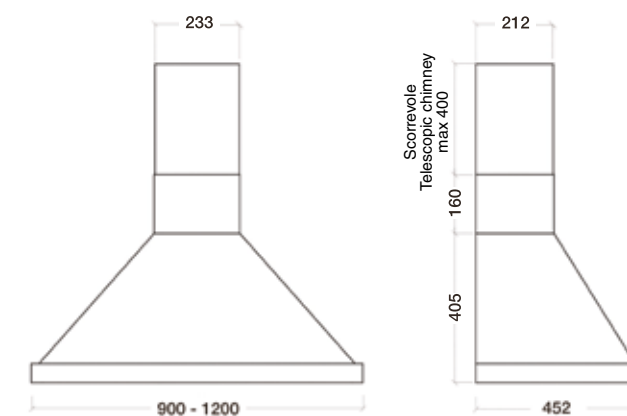


Opzionale Coppia filtri carbone
cod. FFITAN0000010
Optional
2 Carbon filters
code FFITAN0000010



Disegni tecnici

Technical drawings



CAPRI

ANGOLARE / CORNER



Caratteristiche tecniche

Technical specifications



1050 mm



Griglia metallica antigrasso
Aluminium grease filter



Uscita fumi ø 150 mm con riduttore ø 120 mm
Air outlet ø 150 mm with pipe reduction ø 120 mm



Titanio, Piombo
Titanium, Lead



Faretti led 2 x 4000°K
Integrated LED spotlights 2 x 4000°K



Aspirazione 500 m³/h
Extraction rate 500 m³/h



Pulsantiera elettromeccanica 3 velocità
3-speed electromechanical controls

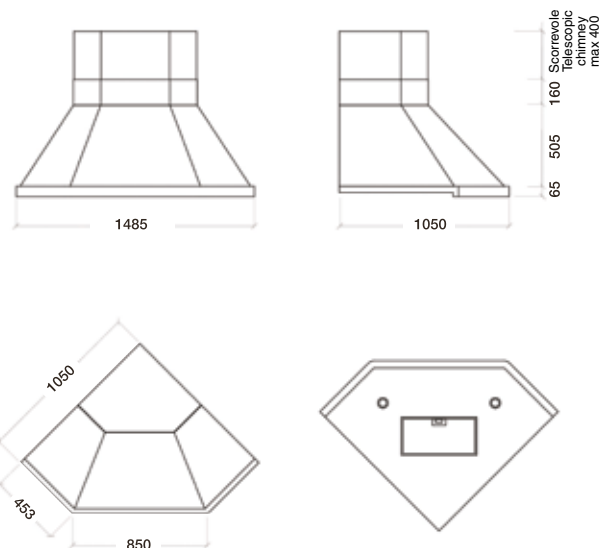


Opzionale Coppia filtri carbone cod. FFITAN0000010
Optional 2 Carbon filters code FFITAN0000010



Disegni tecnici

Technical drawings



FARFALLA

PARETE / WALL

Solo per il mercato italiano/For the Italian market only



Caratteristiche tecniche

Technical specifications



600/900 mm



Griglia metallica antigrasso
Aluminium grease filter



Uscita fumi ø 120 mm
Air outlet ø 120 mm



Bianca con vetro bianco, Nera con vetro nero
White with white glass, Black with black glass



Faretti led 2 x 2,1W - 4000°K
Integrated LED spotlights 2 x 2,1 W - 4000°K



Aspirazione 500 m³/h
Extraction rate 500 m³/h



Pulsantiera touch 5 velocità
5-speed touch control

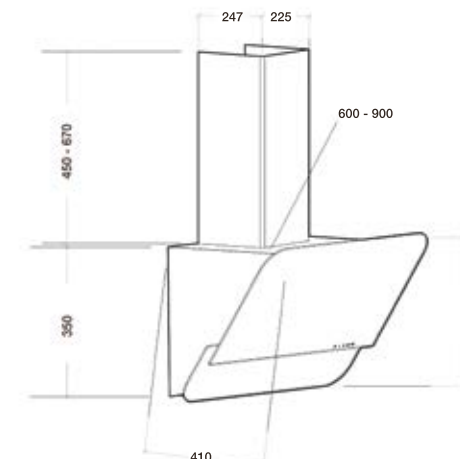


Opzionale Coppia filtri carbone cod. FFITANFAR0010
Optional 2 Carbon filters code FFITANFAR0010



Disegni tecnici

Technical drawings



FARM-W

PARETE / WALL



////////////////////

Caratteristiche tecniche

Technical specifications



900 mm



Filtro in ferro verniciato con materassino antigrasso
Grease filter made of a painted iron frame and an aluminium wire mesh filter



Uscita fumi ø 150 mm con riduttore ø 120 mm
Air outlet ø 150 mm with pipe reduction ø 120 mm



Titanio con n.2 vaschette in acciaio inox L.22 x P.8 x H. 14
Titanium with 2 stainless steel containers Width 22 x Depth 8 x Height 14



Barra led 7W - 4000°K
Recessed LED strip light 7W - 4000°K



Aspirazione 600 m³/h
Extraction rate 600 m³/h



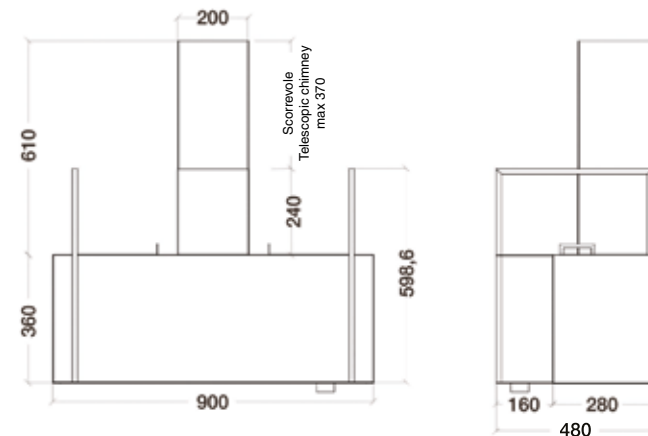
Comando rotativo con push botton 3 velocità
3-speed push button rotating control



Opzionale Coppia filtri carbone cod. FFITAN0000010
Optional 2 Carbon filters code FFITAN0000010

Disegni tecnici

Technical drawings



FRAME

PARETE / WALL



Caratteristiche tecniche

Technical specifications



Misure vano + cappa
900/1200/1500 mm
compartment + hood
900/1200/1500 mm



Filtro perimetrale
con griglia metallica
Perimeter aspiration
with metal wire mesh
grease filter



Uscita fumi \varnothing 150 mm
con riduttore \varnothing 120 mm
Air outlet \varnothing 150 mm
with pipe reduction
 \varnothing 120 mm



Bianco opaco RAL 9016
Matt white RAL 9016



Barra led
7W - 4000°K
Recessed LED strip light
7W - 4000°K



Aspirazione 600 m³/h
Extraction rate 600 m³/h



Comando touch IR
a 4 velocità
4-speed
IR touch control

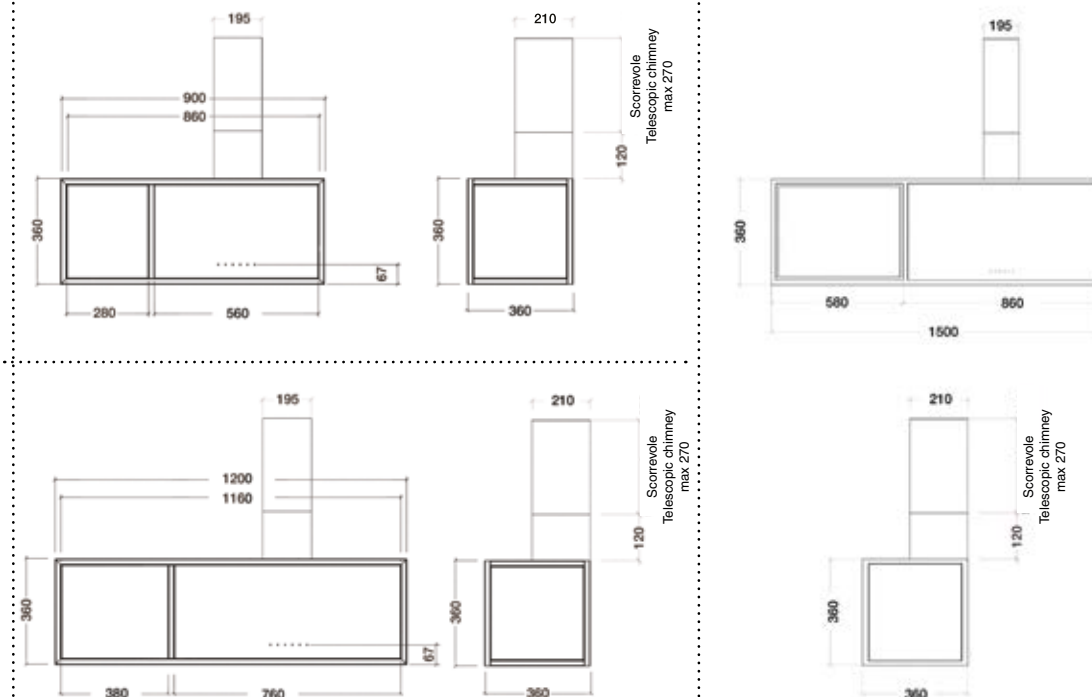


Opzionale
Coppia filtri carbone
cod. FFITAN0000010
Optional
2 Carbon filters
code FFITAN0000010



Disegni tecnici

Technical drawings



K11 PARETE / WALL



Caratteristiche tecniche Technical specifications



600/900/1200 mm



Griglia metallica antigrasso
Aluminium grease filter



Uscita fumi ø 150 mm con riduttore ø 120 mm
Air outlet ø 150 mm with pipe reduction ø 120 mm



Inox
Stainless steel



Faretti led 2 x 2,1W - 4000°K
Integrated LED spotlights 2 x 2,1W - 4000°K



Aspirazione 500 m³/h
Extraction rate 500 m³/h



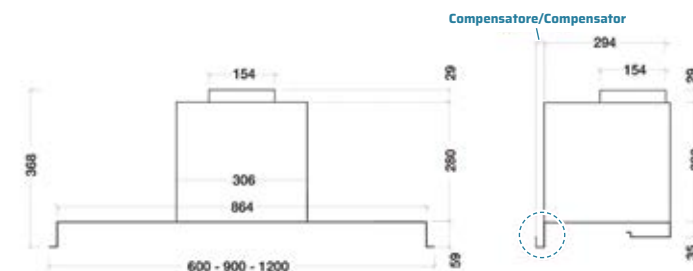
Comando rotativo con push botton 3 velocità
3-speed push button rotating control



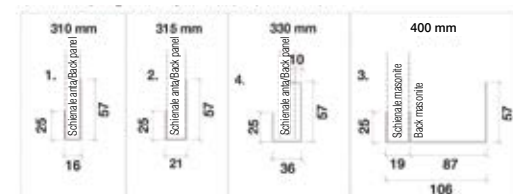
Opzionale Coppia filtri carbone cod. FFITAN0000010
Optional 2 Carbon filters code FFITAN0000010



Disegni tecnici Technical drawings



Dettaglio compensatore retro cappa per inserimento schienale
4 diverse tipologie di compensatori per profondità pensili:
Compensator back hood detail for the back panel placement
4 different types of compensator according to wall unit depth:



K26 PARETE / WALL

Solo per il mercato italiano/For the Italian market only



Caratteristiche tecniche Technical specifications



900 mm



Griglia metallica antigrasso
Aluminium grease filter



Uscita fumi ø 150 mm con riduttore ø 120 mm
Air outlet ø 150 mm with pipe reduction ø 120 mm



Bianco con vetro bianco
White with white glass



Faretti led 2 x 4000°K
Integrated LED spotlights 2 x 4000°K



Aspirazione 500 m³/h
Extraction rate 500 m³/h



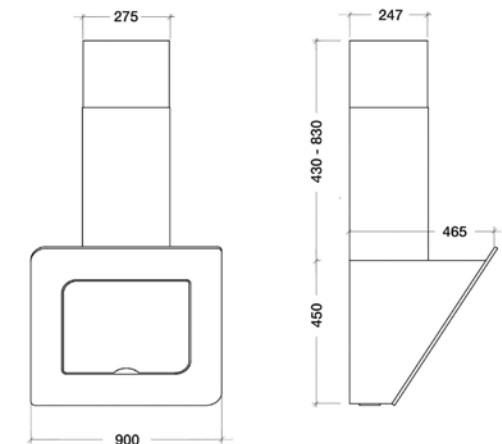
Touch 5 velocità
5-speed touch control



Opzionale Coppia filtri carbone cod. FFICARGLMEK00
Optional 2 Carbon filters code FFICARGLMEK00



Disegni tecnici Technical drawings



K28

PARETE / WALL

Solo per il mercato italiano/For the Italian market only



Caratteristiche tecniche

Technical specifications



900 mm



Griglia metallica antigrasso
Aluminium grease filter



Uscita fumi ø 150 mm con riduttore ø 120 mm
Air outlet ø 150 mm with pipe reduction ø 120 mm



Bianco con vetro bianco
White with white glass



Faretti led 2 x 4000°K
Integrated LED spotlights 2 x 4000°K



Aspirazione 500 m³/h
Extraction rate 500 m³/h



Touch control 5 velocità
5-speed touch control

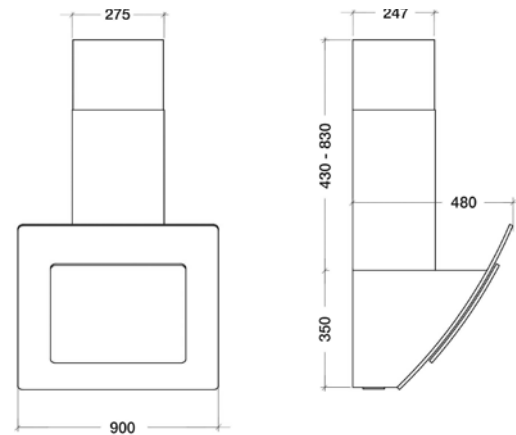


Opzionale
Coppia filtri carbone
cod. FFICARGLMEK00
Optional
2 Carbon filters
code FFICARGLMEK00



Disegni tecnici

Technical drawings



IDEAS



K105

PARETE / WALL



Caratteristiche tecniche

Technical specifications



900/1200 mm



Filtro inox con materassino antigrasso in alluminio
Grease filter made of a stainless steel frame and an aluminium wire mesh filter



Uscita fumi ø 150 mm con riduttore ø 120 mm
Air outlet ø 150 mm with pipe reduction ø 120 mm



Finitura Inox con vetro bianco o nero
Stainless steel finish with white or black glass



mm 900_Barra led 1x3,7W
mm 1200_Barre led 2x3,7W
mm 900_Recessed LED strip light 1x3,7W
mm 1200_Recessed LED strip lights 2x3,7W



Aspirazione 600 m³/h
Extraction rate 600 m³/h



Pulsantiera elettronica 4 velocità
4-speed electrical controls

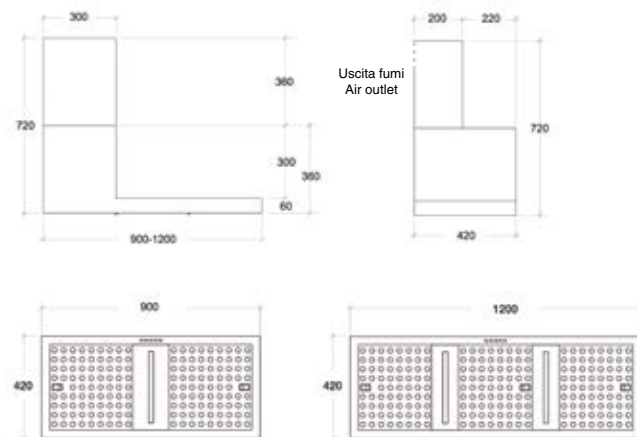


Opzionale Coppia filtri carbone
cod. FFITAN0000010
Optional
2 Carbon filters
code FFITAN0000010



Disegni tecnici

Technical drawings



R114-W

PARETE / WALL



Caratteristiche tecniche

Technical specifications



465 mm



Filtro inox con materassino antigrasso in alluminio
Grease filter made of a stainless steel frame and an aluminium wire mesh filter



Uscita fumi ø 150 mm con riduttore ø 120 mm
Air outlet ø 150 mm with pipe reduction ø 120 mm



Titanio
Titanium



Faretti mini led 3 x 1W
Integrated LED mini spotlights 3 x 1W



Aspirazione 600 m³/h
Extraction rate 600 m³/h



Comando rotativo con push botton 3 velocità
3-speed push button rotating control



Opzionale
Coppia filtri carbone
cod. FFITANEMA0000
Optional
2 Carbon filters
code FFITANEMA0000



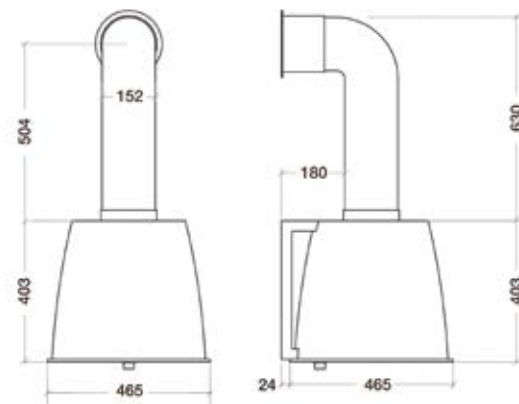
Opzionale/Optional
Tubo a gomito 630 mm
Elbow pipe 630 mm



Opzionale/Optional
Tubo lineare 1000 mm
Linear pipe 1000 mm

Disegni tecnici

Technical drawings



K115

PARETE / WALL



Caratteristiche tecniche

Technical specifications



500 mm



Filtro in ferro verniciato con materassino antigrasso in alluminio
Grease filter made of a painted iron frame and an aluminium wire mesh filter



Uscita fumi ø 150 mm con riduttore ø 120 mm
Air outlet ø 150 mm with pipe reduction ø 120 mm



Titanio, Corten
Titanio, Corten steel



Lampade led 2 x 4000°K
LED Candle light bulbs 2 x 4000°K



Aspirazione 500 m³/h
Extraction rate 500 m³/h



Comando slider 3 velocità
3-speed slider control



Opzionale Filtro carbone
cod. FFITAN0000040
Optional Carbon filter
code FFITAN0000040



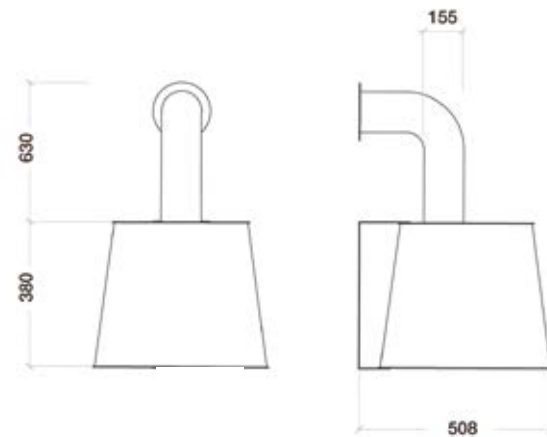
Opzionale/Optional
Tubo a gomito 630 mm
Elbow pipe 630 mm



Opzionale/Optional
Tubo lineare 1000 mm
Linear pipe 1000 mm

Disegni tecnici

Technical drawings



K124-W

PARETE / WALL



Caratteristiche tecniche

Technical specifications



520 mm



Filtro inox con materassino antigrasso
Grease filter made of a stainless steel frame and an aluminium wire mesh filter



Uscita fumi ø 150 mm con riduttore ø 120 mm
Air outlet ø 150 mm with pipe reduction ø 120 mm



Ottone, Titanio
Brass, Titanium



Faretti led 2 x 2,1W
Integrated LED mini spotlights 2 x 2,1W



Aspirazione 600 m³/h
Extraction rate 600 m³/h



Comando rotativo con push botton 3 velocità
3-speed push button rotating control

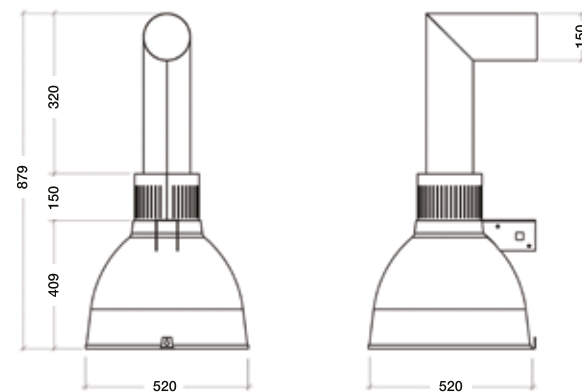


Opzionale
Coppia filtri carbone cod. FFITAN0000010
Optional
2 Carbon filters code FFITAN0000010



Disegni tecnici

Technical drawings



K125

PARETE / WALL



Caratteristiche tecniche

Technical specifications



800 mm



Griglia metallica antigrasso
Aluminium grease filter



Uscita fumi ø 150 mm con riduttore ø 120 mm
Air outlet ø 150 mm with pipe reduction ø 120 mm



Nero Lavagna
Blackboard



Lampade led 2 x 4000°K
LED Candle light bulbs 2 x 4000°K



Aspirazione 500 m³/h
Extraction rate 500 m³/h



Comando slider 3 velocità
3-speed slider control

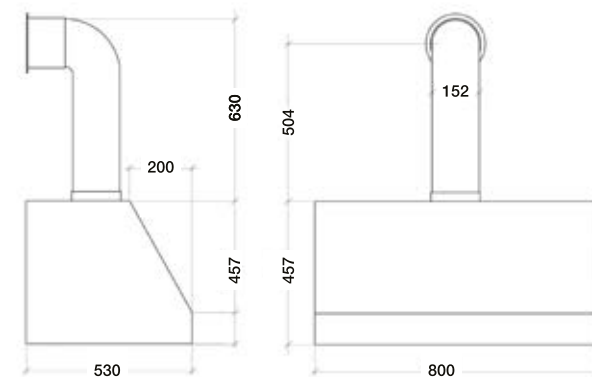


Opzionale
Coppia filtri carbone cod. FFITAN0000010
Optional
2 Carbon filters code FFITAN0000010



Disegni tecnici

Technical drawings



Opzionale/Optional
Tubo a gomito 630 mm
Tubo a gomito 630 mm



Opzionale/Optional
Tubo lineare 1000 mm
Tubo lineare 1000 mm

K129

PARETE / WALL



Caratteristiche tecniche

Technical specifications



800/1100 mm



Griglia metallica antigrasso
Aluminium grease filter



Uscita fumi ø 150 mm con riduttore ø 120 mm
Air outlet ø 150 mm with pipe reduction ø 120 mm



Nero Lavagna, PelTRO, Bianco
Blackboard, Pewter, White



Lampade led 2 x 4000°K
LED Candle light bulbs 2 x 4000°K



Aspirazione 500 m³/h
Extraction rate 500 m³/h



Comando slider 3 velocità
3-speed slider control

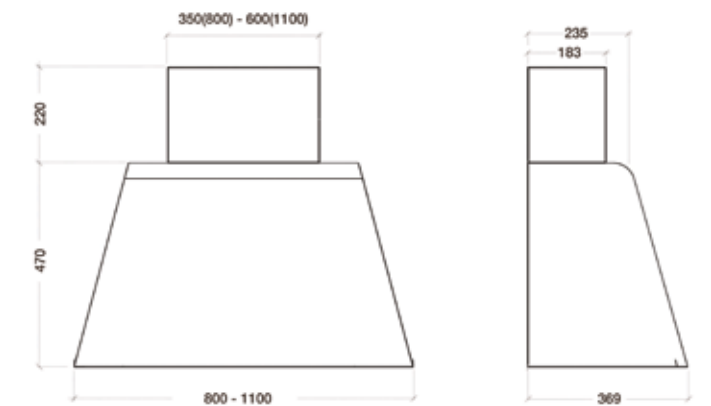


Opzionale
Coppia filtri carbone cod. FFITAN0000010
Optional
2 Carbon filters code FFITAN0000010



Disegni tecnici

Technical drawings



MASK METAL

PARETE / WALL



Caratteristiche tecniche

Technical specifications



800 mm



Griglia metallica antigrasso
Aluminium grease filter



Uscita fumi ø 150 mm con riduttore ø 120 mm
Air outlet ø 150 mm with pipe reduction ø 120 mm



Nero opaco RAL 9005
Matt black RAL 9005



Barra led 7W - 4000°K
Recessed LED strip light 7W - 4000°K



Aspirazione 600 m³/h
Extraction rate 600 m³/h



Pulsantiera elettromeccanica 3 velocità
3-speed electromechanical controls

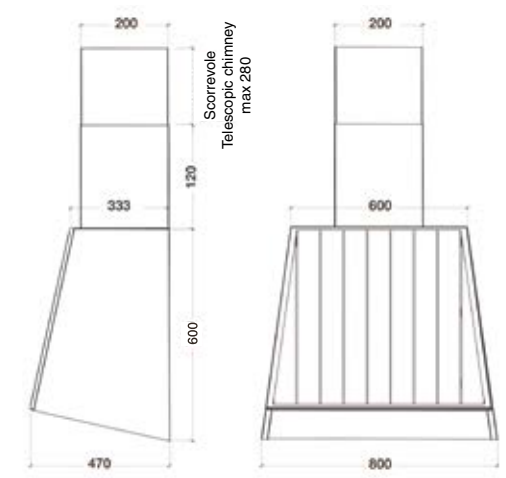


Opzionale Coppia filtri carbone cod. FFITAN0000010
Optional 2 Carbon filters code FFITAN0000010



Disegni tecnici

Technical drawings



LINEAR

PARETE / WALL



Caratteristiche tecniche

Technical specifications



900 mm



Griglia metallica antigrasso
Aluminium grease filter



Uscita fumi ø 150 mm con riduttore ø 120 mm
Air outlet ø 150 mm with pipe reduction ø 120 mm



Nero opaco RAL 9005
Matt black RAL 9005



Faretti led 2 x 4000°K
Integrated LED spotlights 2 x 4000°K



Aspirazione 600 m³/h
Extraction rate 600 m³/h



Pulsantiera elettromeccanica 3 velocità
3-speed electromechanical controls

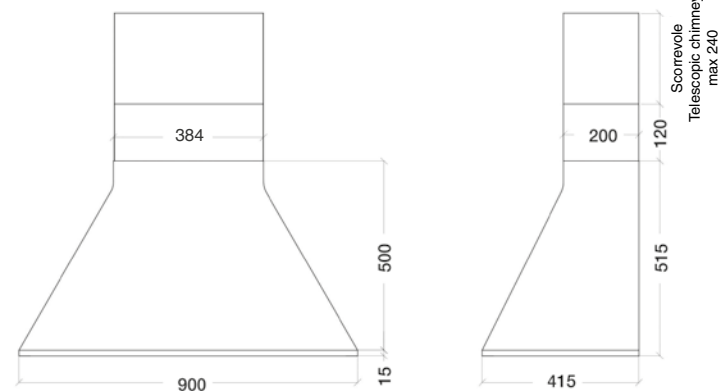


Opzionale Coppia filtri carbone cod. FFITAN0000010
Optional 2 Carbon filters code FFITAN0000010



Disegni tecnici

Technical drawings



REBECCA

PARETE / WALL



Caratteristiche tecniche

Technical specifications



900/1200 mm



Griglia metallica antigrasso
Aluminium grease filter



Uscita fumi ø 150 mm con riduttore ø 120 mm
Air outlet ø 150 mm with pipe reduction ø 120 mm



Titanio
Titanium



Lampade led 2,1W - 4000°K
LED Candle light bulbs 2,1W - 4000°K



Aspirazione 600 m³/h
Extraction rate 600 m³/h



Pulsantiera elettromeccanica 3 velocità
3-speed electromechanical controls

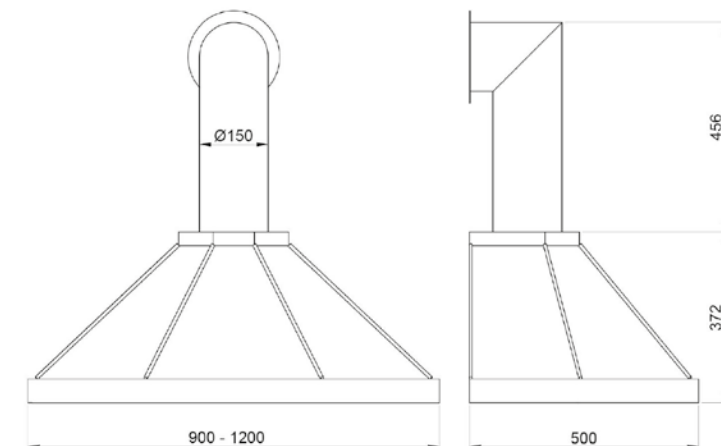


Opzionale Coppia filtri carbone cod. FFITAN0000010
Optional 2 Carbon filters code FFITAN0000010



Disegni tecnici

Technical drawings



RETRÓ-W

PARETE / WALL



Caratteristiche tecniche

Technical specifications



815 mm



Griglia metallica antigrasso
Aluminium grease filter



Uscita fumi ø 150 mm con riduttore ø 120 mm
Air outlet ø 150 mm with pipe reduction ø 120 mm



Bianco, Argilla, Tortora
White, Clay, Dove grey



Lampade led 2,1W - 4000°K
LED Candle light bulbs 2,1W - 4000°K



Aspirazione 500 m³/h
Extraction rate 500 m³/h



Pulsantiera elettromeccanica 3 velocità
3-speed electromechanical controls

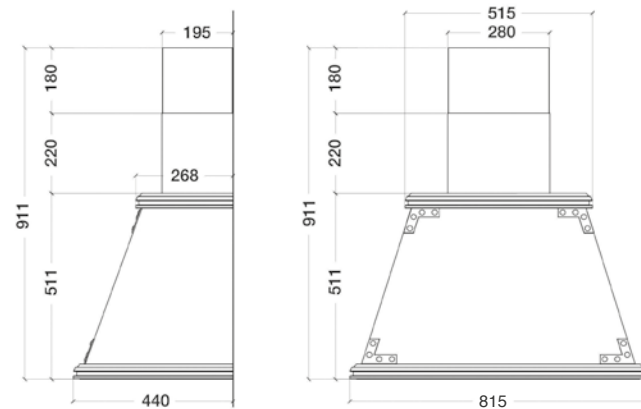


Opzionale
Coppia filtri carbone cod. FFITAN0000010
Optional
2 Carbon filters code FFITAN0000010



Disegni tecnici

Technical drawings



Q_UBE PARETE / WALL



Caratteristiche tecniche Technical specifications



600/800 mm



Filtro perimetrale con griglie metalliche
Perimeter aspiration with metal wire mesh grease filter



Uscita fumi ø 150 mm con riduttore ø 120 mm
Air outlet ø 150 mm with pipe reduction ø 120 mm



Nero con vetro bianco/nero
Black with white or black glass



Barra led 7W - 4000°K
Recessed LED strip light 7W - 4000°K



Aspirazione 600 m³/h
Extraction rate 600 m³/h



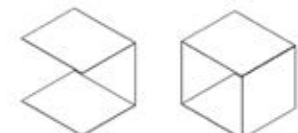
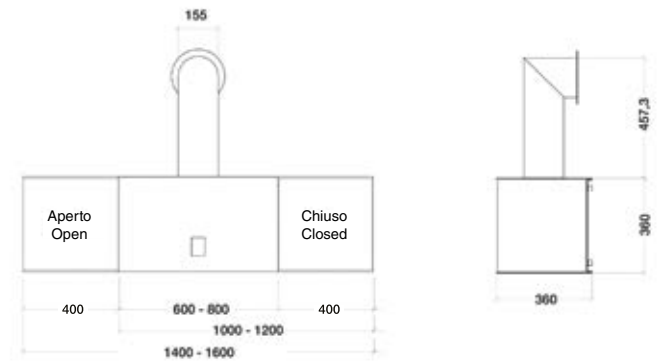
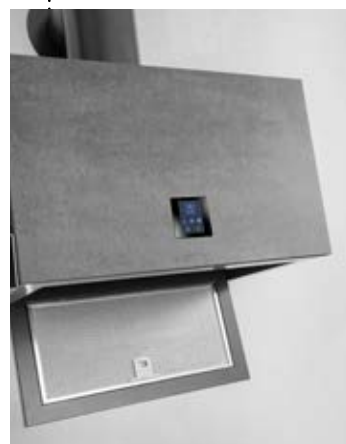
Display touch con 4 velocità
4-speed touch display



Opzionale
Coppia filtri carbone
cod. FFITAN0000010
Optional
2 Carbon filters
code FFITAN0000010



Disegni tecnici Technical drawings



Aperto
Open

Chiuso
Closed

Opzionale/Optional
Vano a giorno 400 mm
Open compartment
unit 400 mm



FARM-I

ISOLA / ISLAND



Caratteristiche tecniche

Technical specifications



1200 x 600 mm



Filtro ferro verniciato con materassino antigrasso
Grease filter made of a painted iron frame and an aluminium wire mesh filter



Uscita fumi ø 150 mm con riduttore ø 120 mm
Air outlet ø 150 mm with pipe reduction ø 120 mm



Titanio con n.4 vaschette in acciaio inox L.22 x P.8 x H. 14
Titanium with 4 stainless steel containers Width 22 x Depth 8 x Height 14



Barre led 2 x 7W
Recessed LED strip lights 2 x 7W



Aspirazione 600 m³/h
Extraction rate 600 m³/h



Comando radiofrequenza con telecomando
Radio-frequency remote control

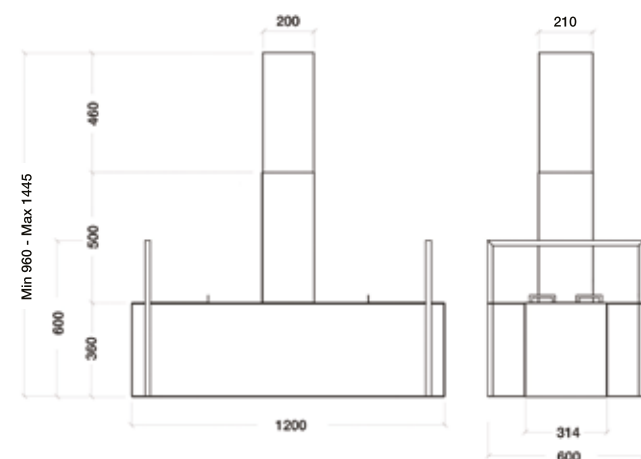


Opzionale Coppia filtri carbone cod. FFITAN0000010
Optional 2 Carbon filters code FFITAN0000010



Disegni tecnici

Technical drawings



R114-I

ISOLA / ISLAND



Caratteristiche tecniche

Technical specifications



465 mm



Filtro inox con materassino antigrasso in alluminio
Grease filter made of a stainless steel frame and an aluminium wire mesh filter



Uscita fumi ø 150 mm con riduttore ø 120 mm
Air outlet ø 150 mm with pipe reduction ø 120 mm



Titanio, Bianco
Titanium, White



Faretti mini led 3 x 1W
Integrated LED mini spotlights 3 x 1W



Aspirazione 600 m³/h
Extraction rate 600 m³/h



Comando radiofrequenza con telecomando
Radio-frequency remote control



Opzionale
Coppia filtri carbone
cod. FFITANEMA0000
Optional
2 Carbon filters
code FFITANEMA0000



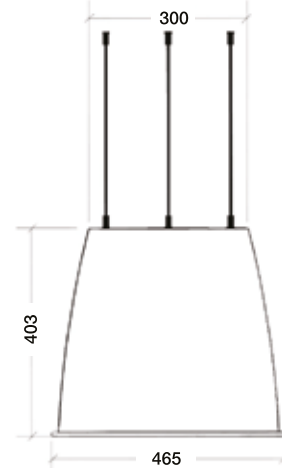
Opzionale/Optional
Tubo a gomito 630 mm
Elbow pipe 630 mm



Opzionale/Optional
Tubo lineare 1000 mm
Linear pipe 1000 mm

Disegni tecnici

Technical drawings



K124-I

ISOLA / ISLAND



Caratteristiche tecniche

Technical specifications



520 mm



Filtro inox con materassino antigrasso
Grease filter made of a stainless steel frame and an aluminium wire mesh filter



Uscita fumi ø 150 mm con riduttore ø 120 mm
Air outlet ø 150 mm with pipe reduction ø 120 mm



Ottone, Titanio
Brass, Titanium



Faretti led 2 x 2,1W
Integrated LED spotlights 2 x 2,1W



Aspirazione 600 m³/h
Extraction rate 600 m³/h



Comando radiofrequenza con telecomando
Radio-frequency remote control

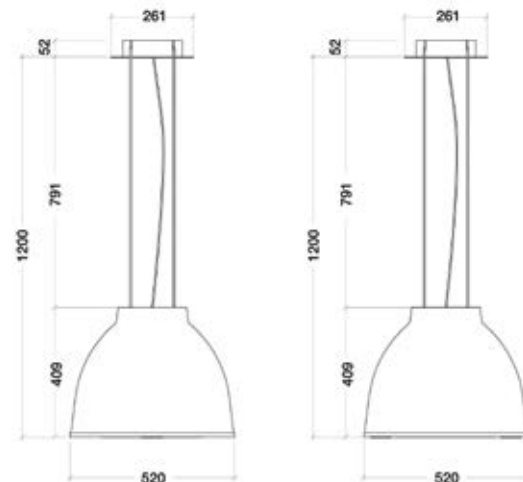


Opzionale
Coppia filtri carbone
cod. FFITAN0000010
Optional
2 Carbon filters
code FFITAN0000010



Disegni tecnici

Technical drawings



RETRÓ-I

ISOLA / ISLAND



Caratteristiche tecniche

Technical specifications



1100x700 mm



Griglia metallica antigrasso
Aluminium grease filter



Uscita fumi ø 150 mm con riduttore ø 120 mm
Air outlet ø 150 mm with pipe reduction ø 120 mm



Bianco, Argilla, Tortora
White, Clay, Dove grey



Faretti led 2x2,1W - 4000°K
Integrated LED spotlights 2x2,1W - 4000°K



Aspirazione 600 m³/h
Extraction rate 600 m³/h



Comando radiofrequenza con telecomando
Radio-frequency remote control

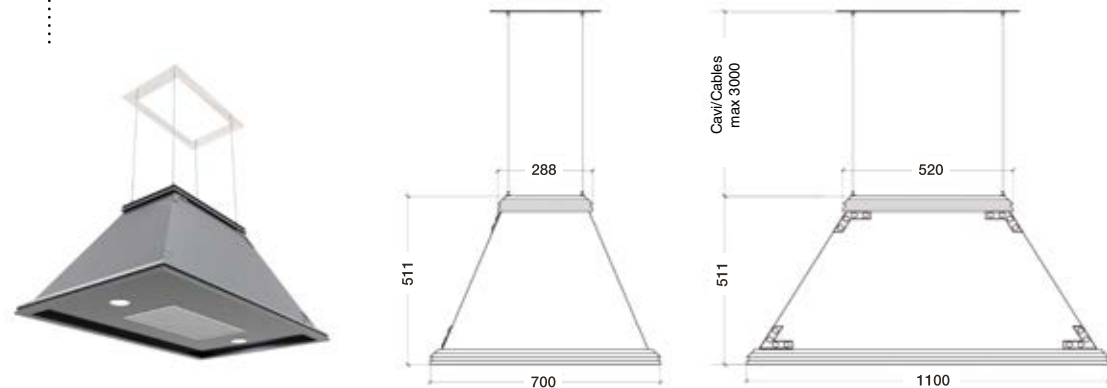


Opzionale Coppia filtri carbone cod. FFITAN0000010
Optional 2 Carbon filters code FFITAN0000010



Disegni tecnici

Technical drawings



ACCESSORI

ACCESSORIES



Caratteristiche tecniche

Technical specifications



Elementi aperti 600-900-1200-1500 mm
Open units 600-900-1200-1500 mm



Nero opaco RAL 9005
Matt black RAL 9005

Elementi chiusi 360-600-720-960-1320 mm
Closed units 360-600-720-960-1320 mm

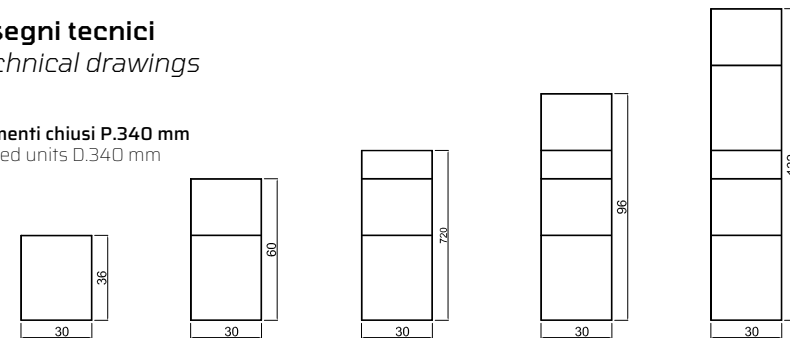
Mensoline 450-600-900 mm
Shelves 450-600-900 mm



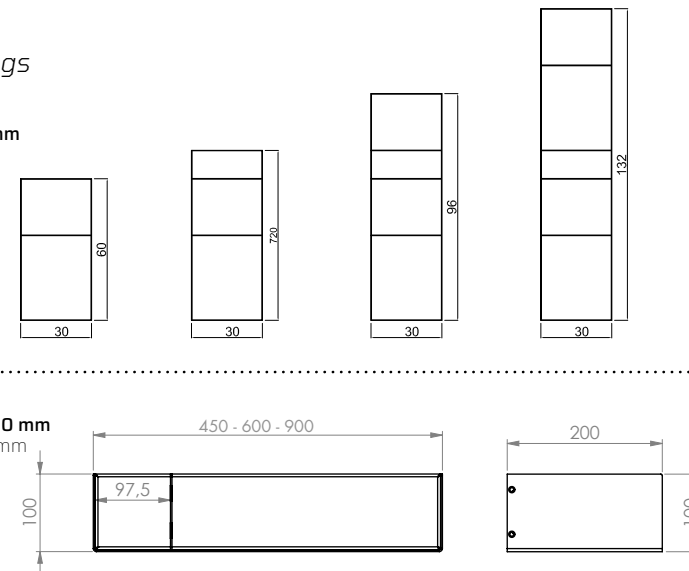
Disegni tecnici

Technical drawings

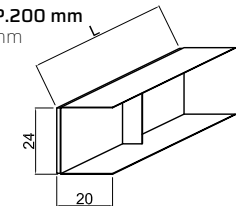
Elementi chiusi P.340 mm
Closed units D.340 mm



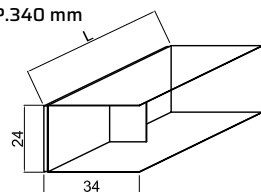
Mensoline 450-600-900 mm
Shelves 450-600-900 mm



Elemento aperto P.200 mm
Open unit D.200 mm



Elemento aperto P.340 mm
Open unit D.340 mm

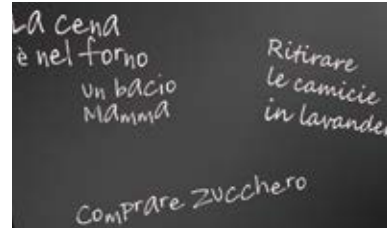


FINITURE

FINISHES



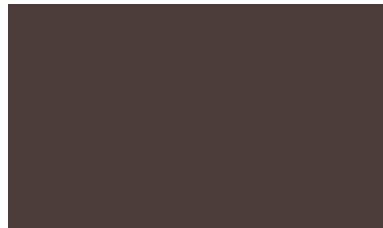
Nero opaco RAL 9005 - Nero lavagna (polvere)
Matt black RAL 9005 - Blackboard (powder coating)



Nero lavagna
Blackboard



Titanio (polvere)
Titanium (powder coating)



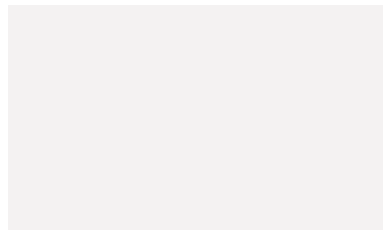
Peltro (liquido)
Pewter (liquid coating)



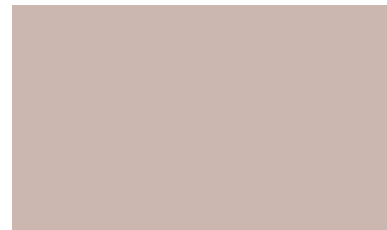
Piombo (polvere)
Lead (powder coating)



Argilla (polvere)
Clay (powder coating)



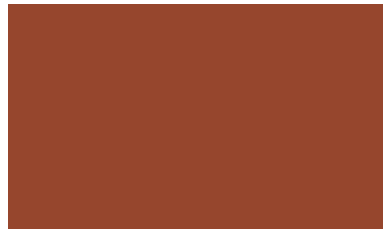
Bianco Opaco RAL 9016 (polvere)
Matt white RAL 9016 (powder coating)



Tortora (polvere)
Dove-grey (powder coating)

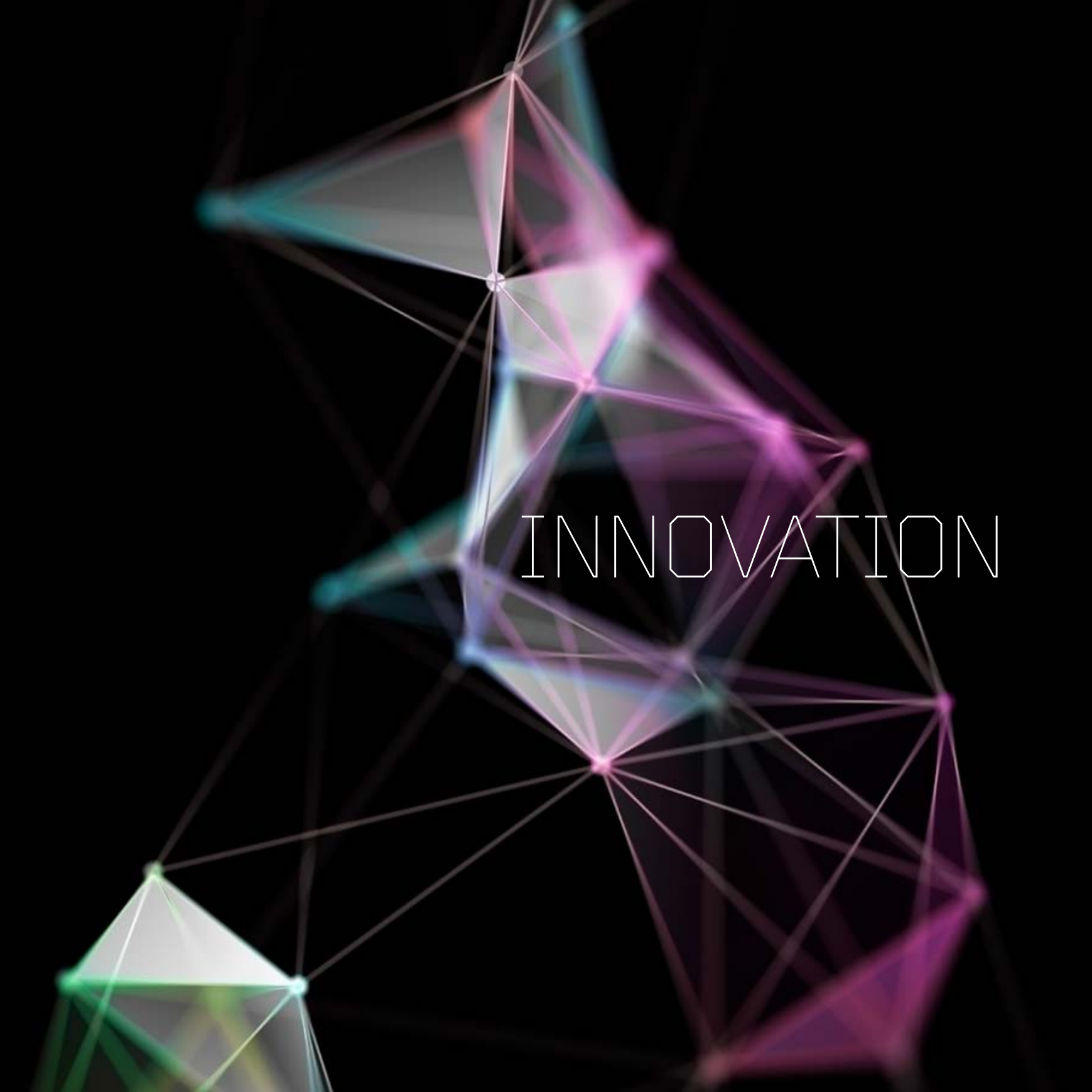


Ottone (polvere)
Brass (powder coating)



Corten (polvere)
Corten steel (powder coating)

Le immagini sono puramente indicative e non sono perfettamente rappresentative della finitura prodotto.
Please note that images shown are for demonstrative purposes only, and may differ from finished item.



INNOVATION





_ADDRESS / Via Jesi, 46 - 61122 Pesaro PU

_PHONE / +39 0721 482563

_FAX / +39 0721 489077

_E-MAIL / info@kdesign.pu.it

_WEBSITE / www.kdesign.pu.it

_LINKEDIN / [Kdesign srl](#)

_FACEBOOK / [Kdesign srl](#)

_INSTAGRAM / [@kdesign.pu](#)